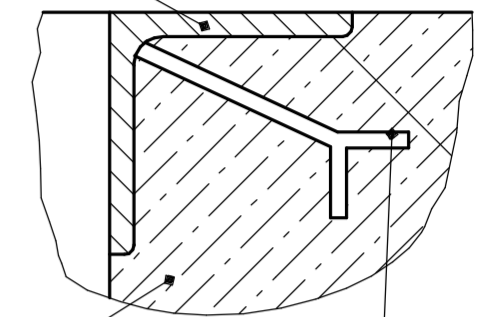
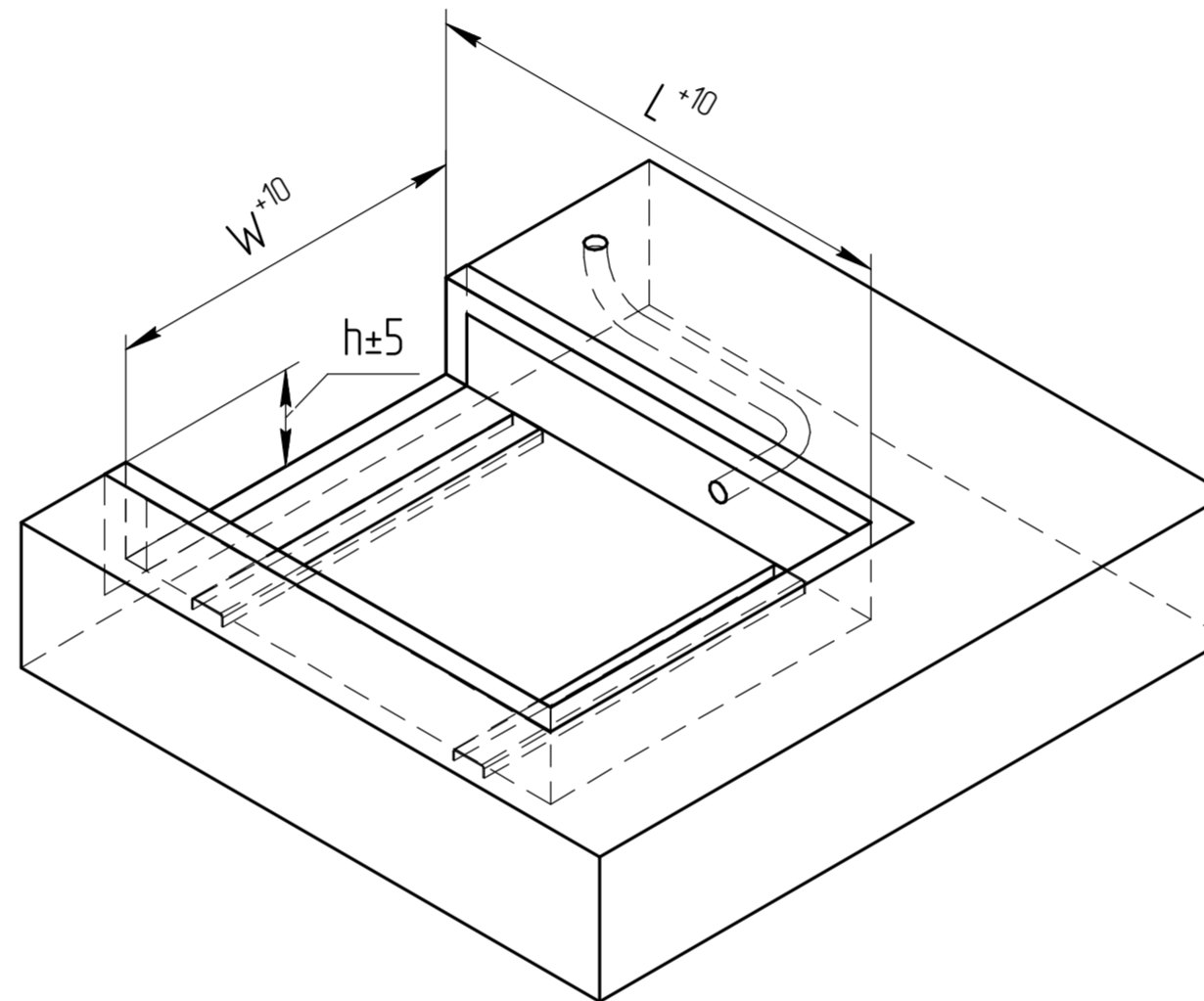


уголок 100x100x7мм



бетон

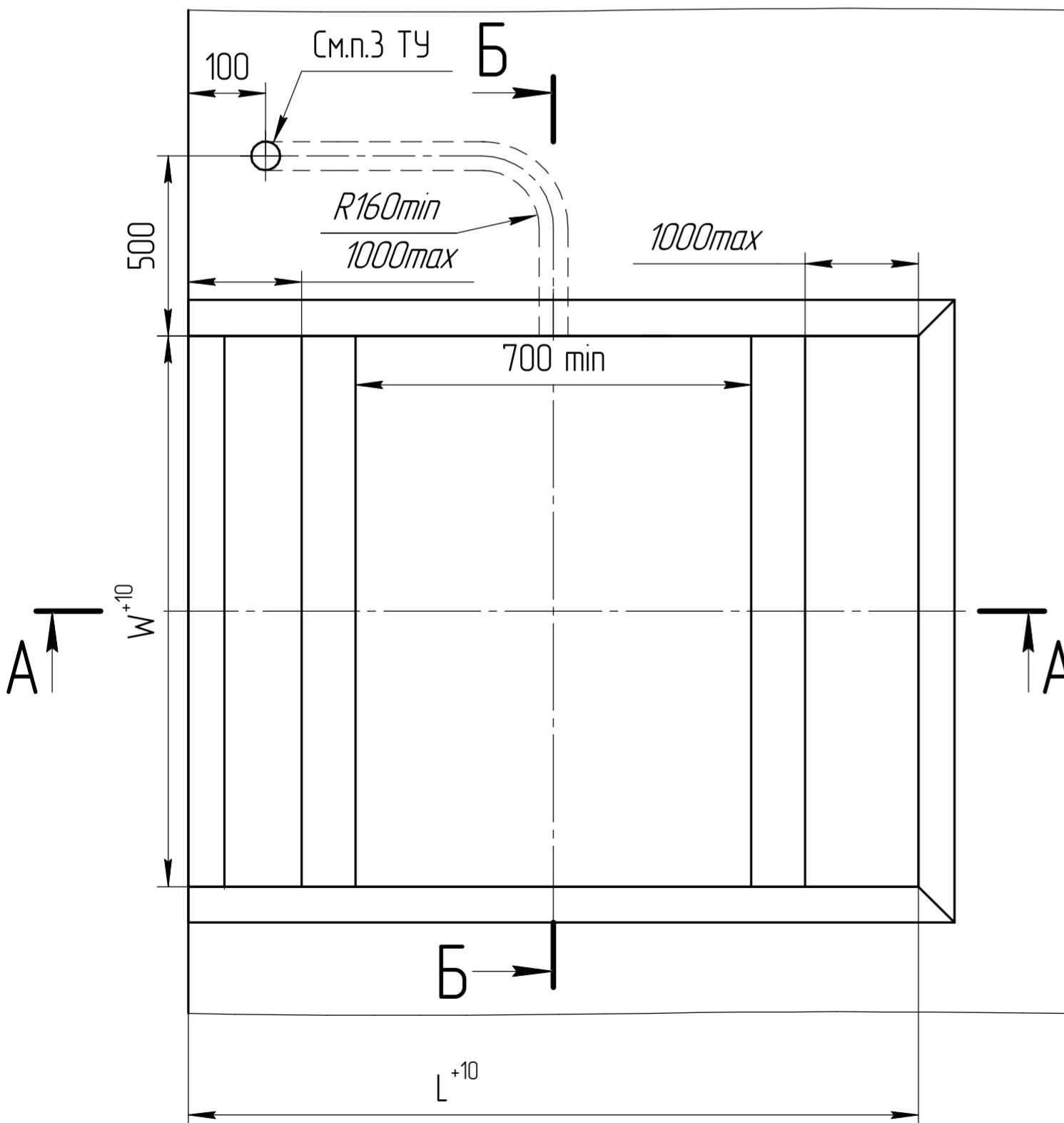
арматура Φ16мм, шаг 300 мм



1. Данная конструкция приемка с размерами L (длина приемка), W (ширина приемка) и h (высота приемка) разработана для столов подъемных серии LT.

2. Стол устанавливается в приемок с зазорами между столом и приемком 10...20мм и крепится своим основанием по наружной стороне к закладным швеллерам 16 с помощью сварного соединения тавровым швом с катетом 5мм. Длина шва в каждом из 4-х мест крепления не менее 50мм.

3. При обустройстве приемка необходимо произвести закладку трубы (Φ80мм и более) в полу здания от места установки блока управления и гидростанции (при ее внешней установке) к месту выхода из приемка стола гидравлических шлангов и электрокабелей. Радиусгиба трубы должен быть не менее 160мм. Место установки блока управления и гидростанции должно находиться на расстоянии 500-1000 мм от угла приемка. Возможна также установка блока управления и гидростанции на большем расстоянии от приемка при соответствующем удлинении гидравлических шлангов и электрокабелей. По умолчанию длина гидравлических шлангов и электрокабелей 4 метра. Опционально их можно удлинить до 7-ми или 10-ти метров. Для получения более подробной информации обращайтесь в компанию "DoorHan".



Значение параметров L, W, h

Параметр	Количество аппарелей	Значение, мм
L	-	Lстола+15 мм
	1	Lстола+55 мм
	2	Lстола+95 мм
W	-	Wстола+30 мм
	1	Wстола+70 мм
	2	Wстола+110 мм
h	-	hстола

				LT-PR02				
Изм.	Лист	№ докум.	Подп.	Дата	Приемок для стола подъемного открытый по ширине	Лит.	Масса	Масштаб
Разраб.						Лист	Листов	
Проб.								
Т.контр.								
Н.контр.								
Утв.								